

# Fiche technique

Caractéristiques du produit



## Trancheuse, couteau 250 mm lisse

<b>Modèle</b>	<b>Code SAP</b>	00020258
GSP 250	<b>Groupe d'articles</b>	Trancheuses



- Type de lame: Lisse
- Diamètre de la lame [mm]: 250
- Épaisseur de la coupe [mm]: 1-14
- Type de transfert: Entraînement par courroie
- Matériel: Aluminium
- Capot de protection: Plexiglas transparent
- Élément de sécurité: Deux boutons ON-OFF  
Capot de protection
- Position de la table: Oblique
- Interrupteur marche / arrêt: Oui

<b>Code SAP</b>	00020258	<b>Puissance électrique [kW]</b>	0.180
<b>Largeur nette [mm]</b>	410	<b>Alimentation</b>	230 V / 1N - 50 Hz
<b>Profondeur nette [mm]</b>	510	<b>Type de lame</b>	Lisse
<b>Hauteur nette [mm]</b>	390	<b>Diamètre de la lame [mm]</b>	250
<b>Poids net [kg]</b>	13.50	<b>Épaisseur de la coupe [mm]</b>	1-14

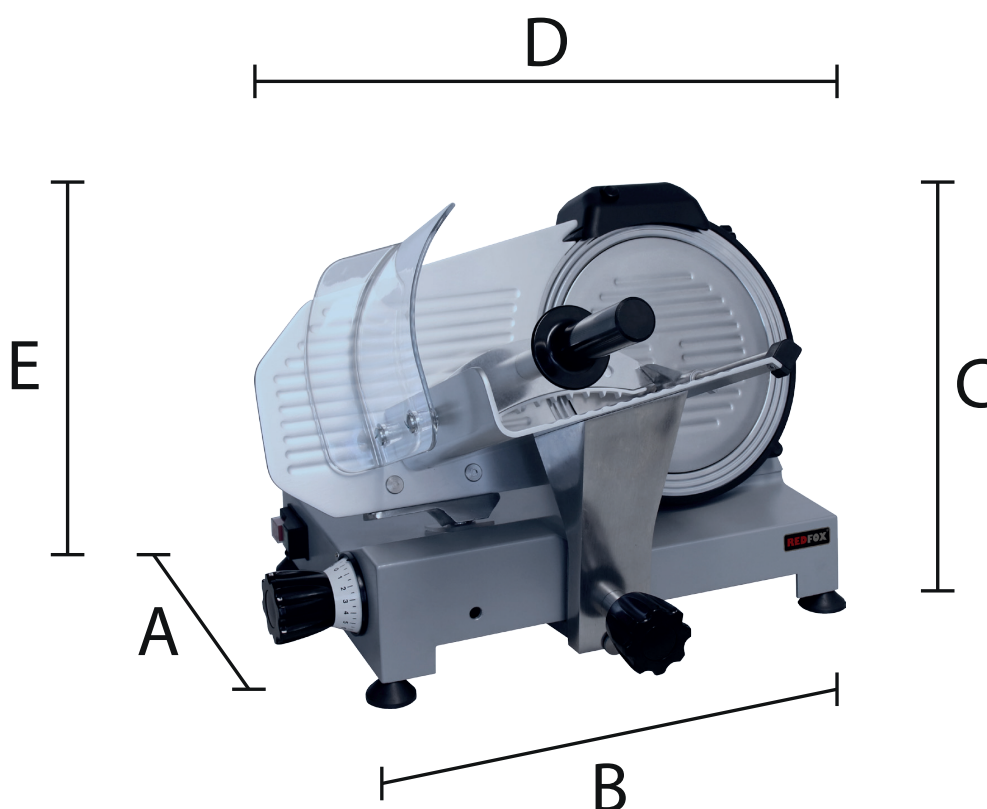
# Fiche technique

Dessin technique



Trancheuse, couteau 250 mm lisse

<b>Modèle</b>	<b>Code SAP</b>	00020258
GSP 250	<b>Groupe d'articles</b>	Trancheuses



Model	Rozměry (cm)	Váha (kg)	Elektrické připojení
<b>GSP 250</b>	30 x 44 x 41 x 51 x 39	13,5	230 x 50 x 1
<b>GSP 275</b>	30 x 44 x 41 x 53 x 42	14,2	230 x 50 x 1
<b>GSP 300</b>	30 x 44 x 41 x 55 x 42	16	230 x 50 x 1
<b>GSP 300 XL</b>	33 x 48 x 47 x 57 x 47	23	230 x 50 x 1

### Trancheuse, couteau 250 mm lisse

<b>Modèle</b>	<b>Code SAP</b>	00020258
GSP 250	<b>Groupe d'articles</b>	Trancheuses

- 1** **Fabriqué en fonte d'aluminium polie.**  
résistance, haute résistance à la corrosion, conductivité thermique
  - durée de vie plus longue de la machine à trancher
- 2** **Construction robuste.**  
facile à utiliser et à nettoyer
  - gain de temps
- 3** **Pour trancher la viande, les légumes et le fromage.**  
variabilité de l'utilisation pour différents aliments
  - économies de coûts
- 4** **La lame est en acier antiadhésif avec une rainure spéciale.**  
les aliments ne collent pas, fonctionnement en douceur
  - gain de temps, travail simple
- 5** **Aiguiser attaché avec bol pour le maintien de la propreté.**  
possibilité d'aiguiser le couteau sans ajouter d'aiguiser
  - gain de temps, main-d'œuvre, coûts
- 6** **Chariot sur des manchons en téflon avec un support pour aliments très résistant avec des vis amovibles pour un nettoyage facile.**  
fonctionnement en douceur, nettoyage facile
  - gain de temps et de main-d'œuvre
- 7** **Chariot amovible avec bâche de fermeture**  
le chariot à nourriture peut être retiré
  - sécurité renforcée, nettoyage facile
- 8** **Moteur professionnel puissant avec amortissement du ventilateur.**  
niveau de bruit plus faible
  - protection de la santé
- 9** **Deux touches ON-OFF**  
dispositif de sécurité
  - protection de la santé, sécurité
- 10** **Kráječ byl navržen a vyroben podle mezinárodních norem pro bezpečnost, hygienu a styk s potravinami.**  
splňuje přísné bezpečnostní a hygienické normy
  - vyšší bezpečnost, hygieničnost
- 11** **Épaisseur de la tranche : 14 mm.**  
variabilité de l'épaisseur de la tranche
  - économies de coûts
- 12** **Fabriqué conformément aux règles CE pour un usage professionnel.**  
utilisation dans les établissements hautement spécialisés et professionnels
  - produit professionnel - prestige

# Fiche technique

## Paramètres techniques



### Trancheuse, couteau 250 mm lisse

<b>Modèle</b>	<b>Code SAP</b>	00020258
GSP 250	<b>Groupe d'articles</b>	Trancheuses

**1. Code SAP:**

00020258

**2. Largeur nette [mm]:**

410

**3. Profondeur nette [mm]:**

510

**4. Hauteur nette [mm]:**

390

**5. Poids net [kg]:**

13.50

**6. Largeur brute [mm]:**

500

**7. Profondeur brute [mm]:**

400

**8. Hauteur brute [mm]:**

580

**9. Poids brut [kg]:**

16.50

**10. Type d'appareil:**

Appareil électrique

**11. Matériel:**

Aluminium

**12. La couleur extérieure de l'appareil:**

Gris

**13. Puissance électrique [kW]:**

0.180

**14. Alimentation:**

230 V / 1N - 50 Hz

**15. Type de contrôle:**

Électrique

**16. Capot de protection:**

Plexiglas transparent

**17. Élément de sécurité:**Deux boutons ON-OFF  
Capot de protection**18. Protection des moteurs:**

Ventilateur

**19. Interrupteur principal:**

Oui

**20. Type de transfert:**

Entraînement par courroie

**21. Équipement standard pour l'appareil:**

aiguseur

**22. Informations complémentaires:**

Niveau sonore 62 dB

**23. Type de lame:**

Lisse

**24. Diamètre de la lame [mm]:**

250

**25. Interrupteur marche / arrêt:**

Oui

**26. Table mobile amovible:**

Oui

**27. Traitement anti-adhésif de la lame :**

Oui

**28. Position de la table:**

Oblique

# Fiche technique

Paramètres techniques



Trancheuse, couteau 250 mm lisse

<b>Modèle</b>	<b>Code SAP</b>	00020258
GSP 250	<b>Groupe d'articles</b>	Trancheuses

**29. Matériau du couverture de la lame:**

Plastique

**31. Épaisseur de la coupe [mm]:**

1-14

**30. Équipement d'affûtage:**

Intégré

**32. Section des conducteurs CU [mm<sup>2</sup>]:**

0,5

- Výkon (kW): 2,4-3,3 (230 V)